

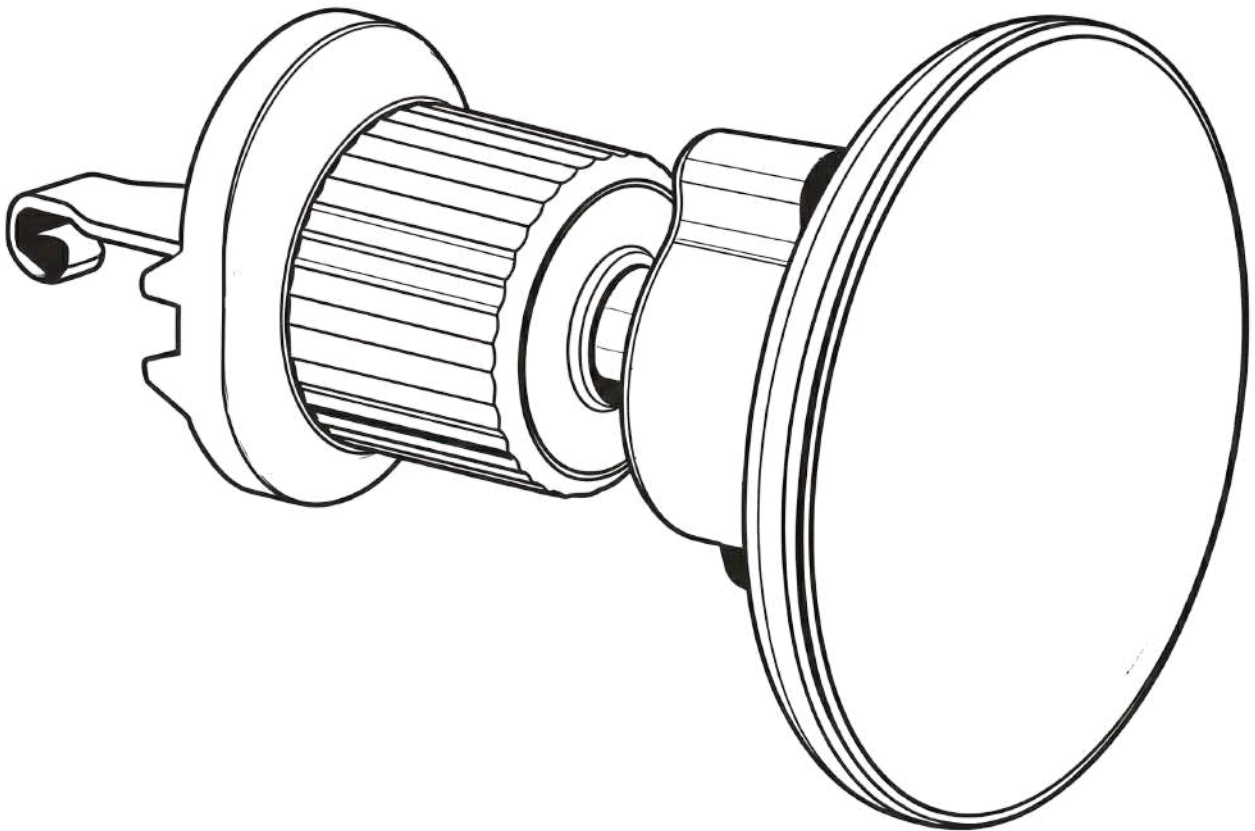


User Manual - Car Mount Charger

Magnetic Phone Holder & Charger

NL p.2-6

EN p.7-11



*Please read the entire manual before using the car charger.
We recommend keeping this manual.*

Productspecificaties

Model: CM400

Afmetingen: 60.8 x 60.8 x 20.6mm

Materiaal: ABS + Siliconen

Gewicht: 38g

Invoer: 5V-2A, 9V-2A

Uitvoer: 5V-1A, 9V-1.12A, 9V-1.67A

Oplaadafstand: ≤ 3 mm

Oplaaidefficiëntie: 75%

Kabellengte: 3.3FT / 1M

Magnetische Trekkracht: 1.8kg

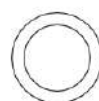
Wat zit er in de doos



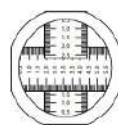
*Magnetische
telefoonhouder *1*



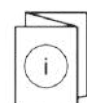
*Oplaadkabel *1*



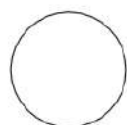
*Metalen ring *1*



*Positioneringstool *1*



*Handleiding *1*



*Beschermfolie *1*



*Ventilatieroosterhouder*1*

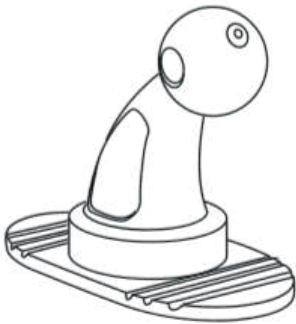
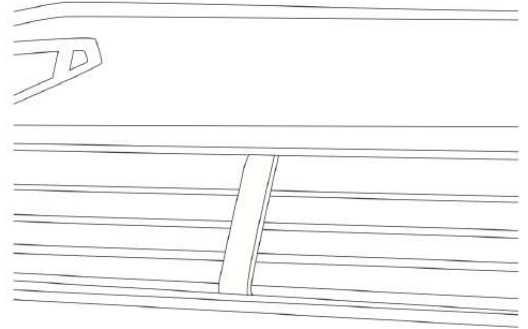


*Dashboardhouder *1*

Installatie

1a. Installatie van de dashboardhouder

Vind een geschikte plek in je voertuig waar je de dashboardhouder kunt bevestigen zonder je zicht op de weg te blokkeren. Het oppervlak moet niet poreus zijn en moet goed schoon en droog zijn zodat de houder goed hecht.

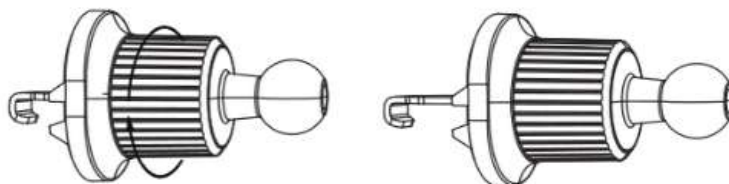


Verwijder de 3M plaklaag van de dashboardhouder en druk de houder stevig vast op je voertuig. Wacht minstens 15 minuten zodat de lijm goed hecht voordat je doorgaat met de installatie.

1b. Installatie van de ventilatieroosterhouder

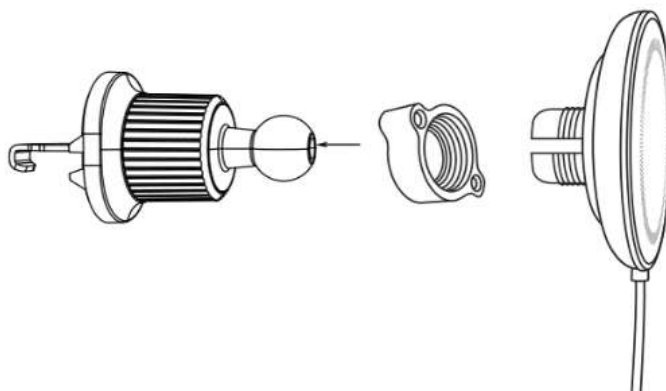
Vind een geschikt luchtrooster in je voertuig waar je de ventilatieroosterhouder kunt bevestigen zonder je zicht op de weg te blokkeren.

Draai het geribbelde deel van de ventilatieroosterhouder om de bevestigingshaak uit te schuiven. Haak de bevestigingshaak over een lamel van het gekozen luchtrooster. Draai het geribbelde deel terug om de bevestigingshaak aan te trekken tot de ventilatieroosterhouder stevig vastzit.



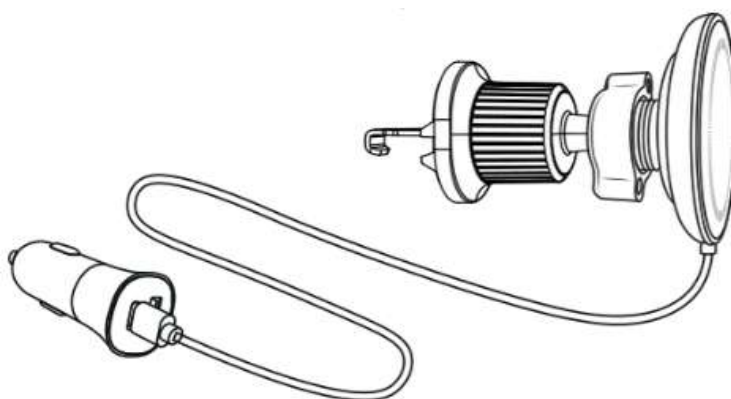
2. Voltooi de montage

Draai de ring los van de achterkant van de magnetische telefoonhouder. Duw de kogel van de gekozen houder voor dashboard of luchtrooster door de ring en in de holle connector aan de achterkant van de magnetische telefoonhouder. Draai de ring vast in de gewenste positie.



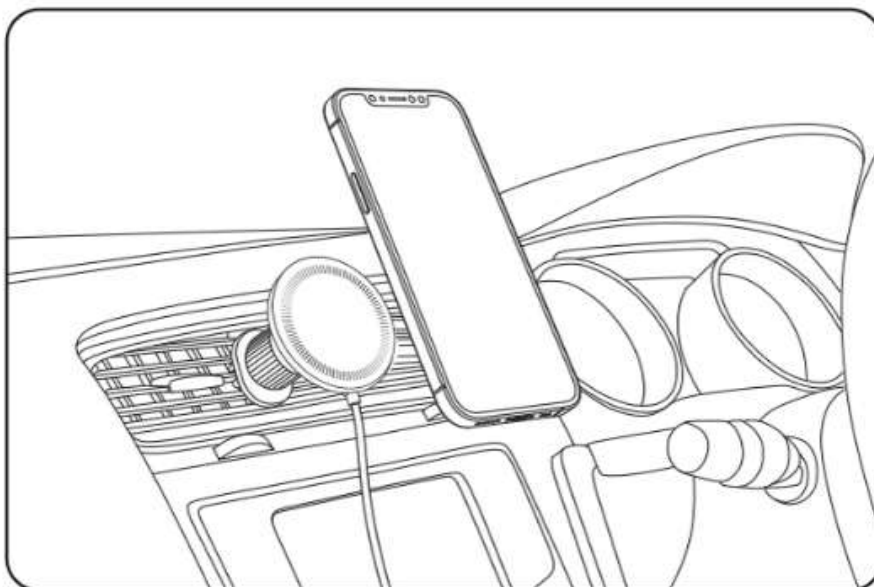
3. Aansluiten op een USB-C stroombron

Dit apparaat heeft een USB-C stroombron nodig van 12V/1.5A, 9V/2A of 5V/2A. Voor optimale prestaties raden we aan een autolader te gebruiken die snelladen ondersteunt. Veel nieuwe auto's hebben USB-poorten maar deze leveren meestal alleen langzaam laden en dat is niet voldoende om dit apparaat goed te voeden.



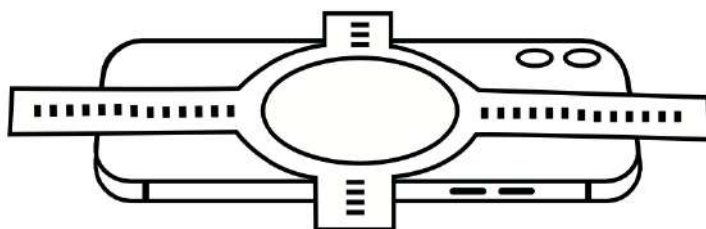
4. Verbind je mobiele telefoon met de draadloze oplader om het opladen te starten.

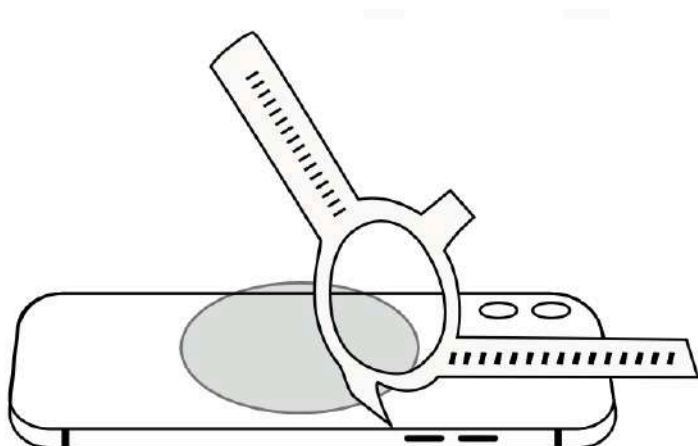
Je kunt de laadstatus zien via het batterij-icoon op het scherm van je telefoon.



Voor gebruik met niet-MagSafe telefoons

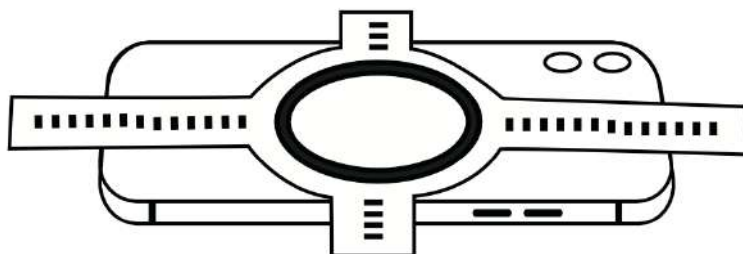
1. Maak de achterkant van je telefoon of hoesje schoon. Bepaal daarna het midden met het positioneerhulpmiddel.





2. Noodzakelijk: Plaats de beschermfolie in het midden voordat je de metalen ring installeert.

3. Bevestig de metalen ring in het midden op de beschermfolie.



Product Specifications

Product Model: CM400

Product Size: 60.8 x 60.8 x 20.6mm

Product Material: ABS + Silicon

Product Weight: 38g

Input: 5V-2A, 9V-2A

Output: 5V-1A, 9V-1.12A, 9V-1.67A

Charging Distance: ≤ 3 mm

Charging Efficiency: 75%

Cable Length: 3.3FT / 1M

Magnetic Pull: 1.8 kg

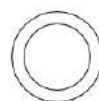
What's in the Box



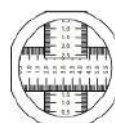
*Magnetic phone holder *1*



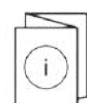
*Charging cable *1*



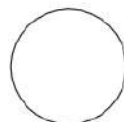
*Metal ring *1*



*Positioning tool *1*



*User manual *1*



*Protective film *1*



*Air vent mount *1*

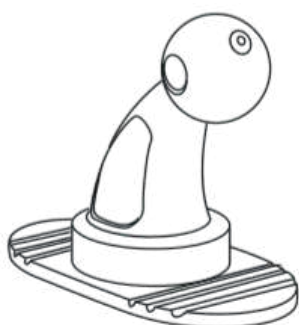
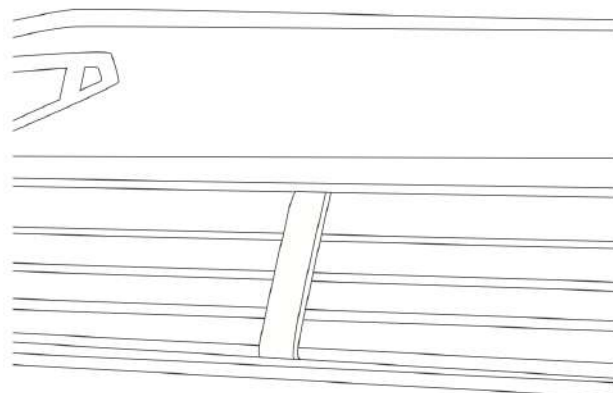


*Dashboard mount *1*

Installation

1a. Dash Mount Installation

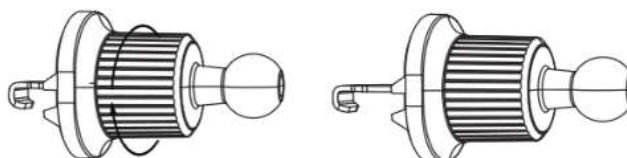
Find a suitable location in your vehicle where you can attach the Dash Mount that won't obstruct your visibility of the road. The surface should be non-porous and thoroughly cleaned and dried for the mount to properly adhere.



Remove the 3M adhesive backing from the Dash Mount and press firmly to secure it to your vehicle. Wait at least 15 minutes for the adhesive to hold before continuing with the installation.

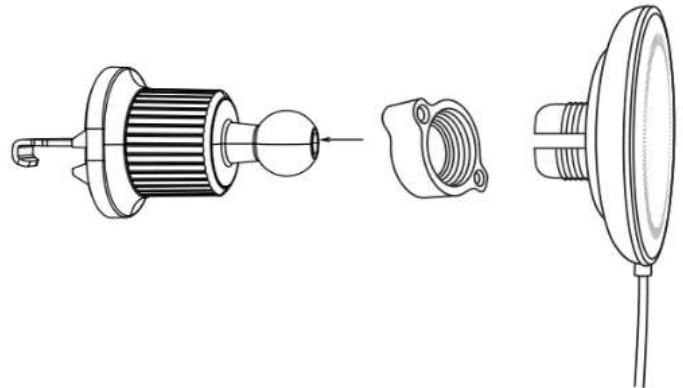
1b. Vent Mount Installation

Find a suitable air vent in your vehicle where you can attach the Vent Mount that won't obstruct your visibility of the road. Rotate the knurled body of the Vent Mount to extend the securing hook. Latch the securing hook over a vane in your chosen air vent. Rotate the knurled knob in the opposite direction to withdraw the securing hook until the Vent Mount is secured in position.



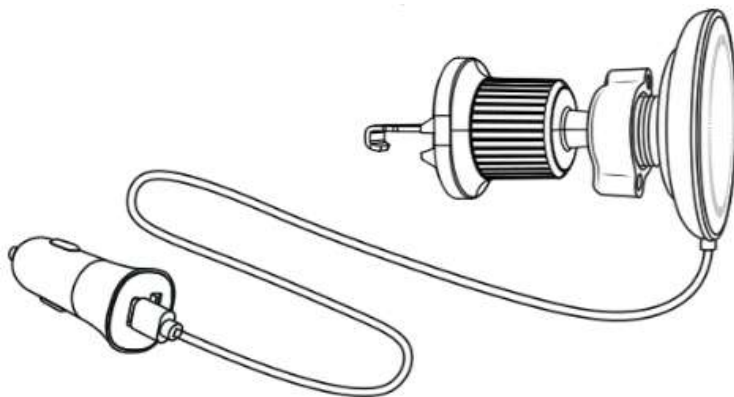
2. Finish assembly

Unscrew the ring from the back of the magnetic phone holder. Push the ball on your chosen (dash or vent) mount through the ring and into the concave connector on the back of the magnetic phone holder. Tighten the ring to the desired position.



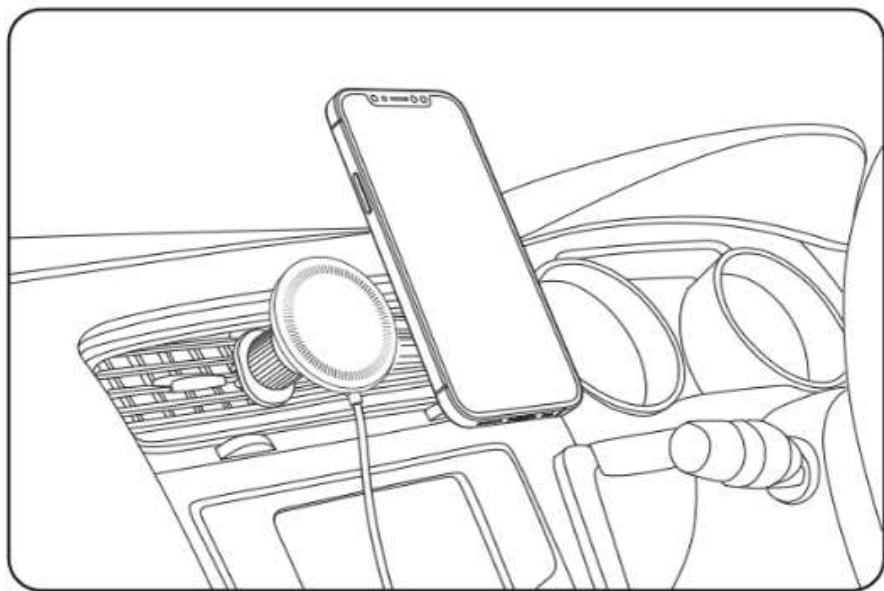
3. Connect to USB-C Power Source

This device requires a USB-C power source (12V/1.5A, 9V/2A, 5V/2A). For optimal performance, we recommend using a car charger that supports fast charging. Although many new cars come with USB charging ports, these ports typically only deliver slow charging which will not be sufficient to power this device.



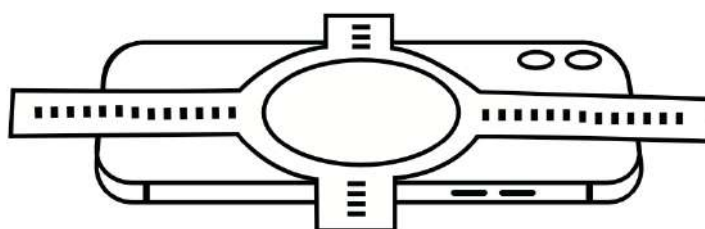
4. Connect your mobile phone to the wireless charger to start charging.

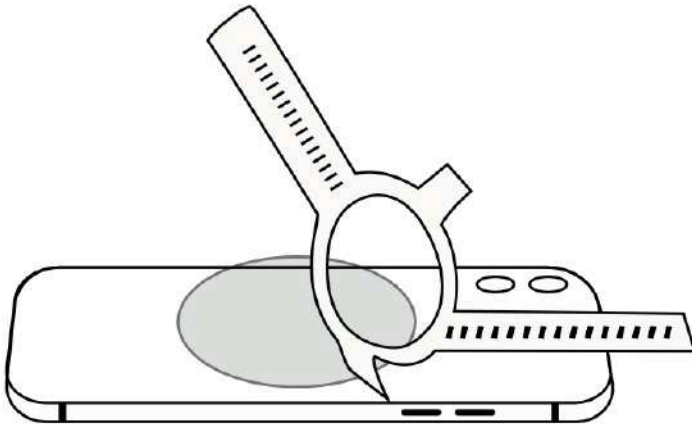
The charging status can be monitored via the battery icon on your phone's screen.



For Use with Non-MagSafe phones

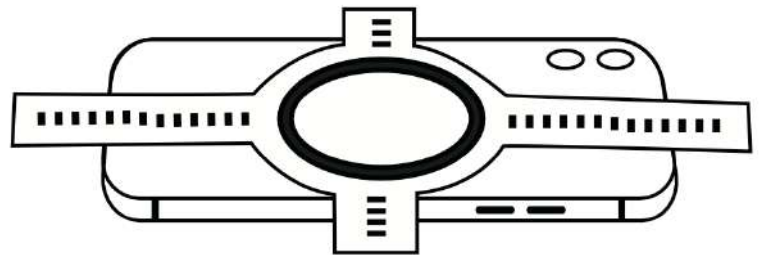
1. Clean the back of your phone or case. Then, determine the center with the positioning tool.





2. **NECESSARY:** Stick the protective film to the center before installing the metal ring.

3. Attach the metal ring to the center, on top of the protective film.



Carme

Upgrade your ride,
Upgrade your life

FC RoHS CE  

Made in China