

Welcome to the FlinQ family

Thanks for purchasing one of our items! To ensure continuous operation and accuracy, please read these operating instructions carefully before use and save this manual for future use.

Passing certain procedures may result in incorrect reading and incorrect use of this product.

We hope that you will enjoy using your new FlinQ-product! If by any chance the item is damaged, defective or broken, you are covered with warranty! Please do not hesitate to contact us for any questions, concerns or suggestions at the email address as mentioned in this manual.

Register your FlinQ product

We can imagine you want to treat your FlinQ item carefully.

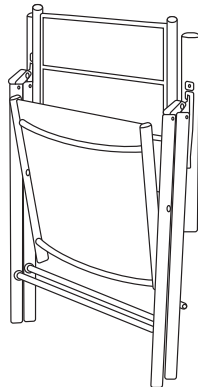
Register your product and you will be entitled to the following:

- ✓ 1 year extra **warranty** (2+1)
- ✓ Personal **support**
- ✓ Digital warranty **certificate**
- ✓ Digital **manual**



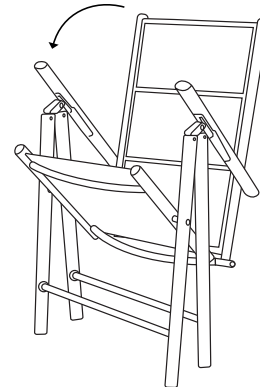
Scan the QR code or go to flinqproducts.nl/registration

1



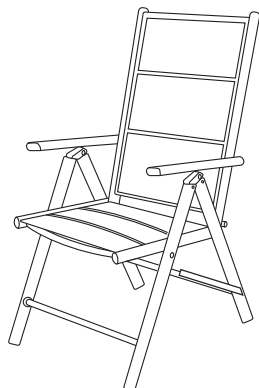
Remove the chair(s) from the packaging and discard the remaining packaging material.

2



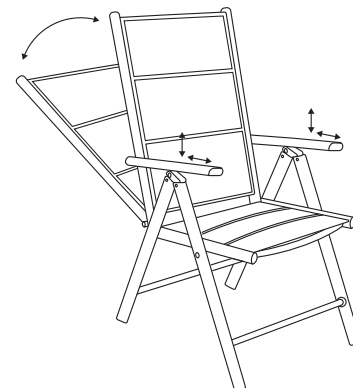
Unfold the chair, ensuring it is placed on a flat surface.

3



Ensuring it is placed on a flat surface.

4



If desired, you can adjust the chair.

Welkom bij de FlinQ-familie

Bedankt dat je voor een van onze artikelen heeft gekozen! Om een continue werking en nauwkeurigheid te garanderen, dien je deze gebruiksaanwijzing voor gebruik zorgvuldig te lezen en deze te bewaren voor toekomstig gebruik. Het overslaan van bepaalde procedures kan leiden tot onjuiste lezing en onjuist gebruik van dit product. Wij wensen je veel plezier met je nieuwe FlinQ-product! Als het artikel per ongeluk beschadigd, defect of kapot is, dan heb je recht op garantie! Aarzel niet om contact met ons op te nemen bij vragen, opmerkingen of suggesties op het e-mailadres zoals vermeld in deze handleiding.

Registreer je FlinQ product

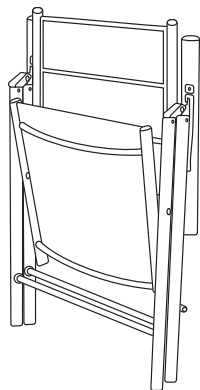
Registreer gratis je product en profiteer onder meer van:

- ✓ 1 jaar extra **garantie** (2+1)
- ✓ Persoonlijke **ondersteuning**
- ✓ Digitaal garantie **certificaat**
- ✓ Digitale **handleiding**



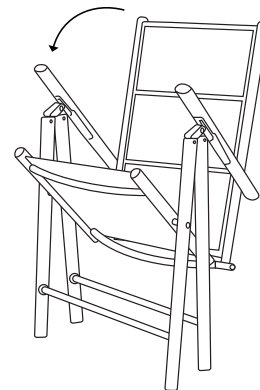
Scan de QR code of ga naar flinqproducts.nl/registreren/

1



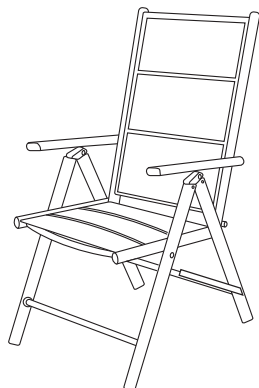
Haal de stoel(en) uit de verpakking en verwijder het overige verpakkingsmateriaal.

2



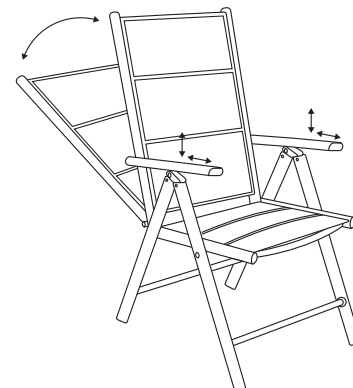
Klap de stoel voorzichtig uit en plaats deze op een stabiele ondergrond

3



Plaats de stoel op een stabiele ondergrond.

4



Indien gewenst kunt u de positie van rugleuning aanpassen.

Willkommen in der flinq-familie

Vielen Dank, dass Sie sich für einen unserer Artikel entschieden haben! Um einen kontinuierlichen Betrieb und Genauigkeit zu gewährleisten, lesen Sie bitte diese Bedienungsanleitung vor der Verwendung sorgfältig durch und bewahren Sie sie zum späteren Nachschlagen auf. Das Überspringen bestimmter Verfahren kann zu falschem Lesen und falscher Verwendung dieses Produkts führen. Wir wünschen Ihnen viel Freude mit Ihrem neuen FlinQ-Produkt! Wenn der Artikel versehentlich beschädigt, defekt oder kaputt ist, haben Sie Anspruch auf Gewährleistung! Bitte zögern Sie nicht, uns bei Fragen, Kommentaren oder Vorschlägen unter der in diesem Handbuch angegebenen E-Mail-Adresse zu kontaktieren.

Registrieren Sie Ihr FlinQ Produkt

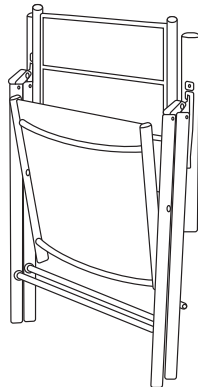
Sie sind besonders vorsichtig mit Ihrem neuem FlinQ Produkt und wir verstehen das. Registrieren Sie Ihr Produkt jetzt kostenlos und profitieren Sie von:

- ✓ Ein Jahr **Zusatzgarantie** (2+1)
- ✓ Persönlicher **technischer Unterstützung**
- ✓ Digitales **Garantie-zertifikat**
- ✓ Digitales **Handbuch**



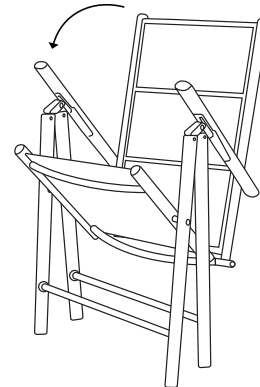
Scannen Sie den QR-Code oder flinqproducts.nl/registration

1



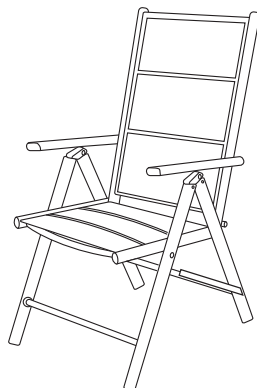
Nehmen Sie den/die Stuhl(e) aus der Verpackung und entsorgen Sie das restliche Verpackungsmaterial.

2



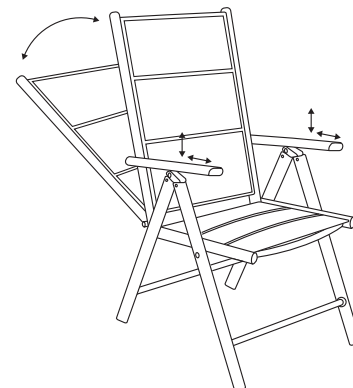
Klappen Sie den Stuhl auf und stellen Sie ihn auf eine ebene Fläche.

3



Achten Sie darauf, dass es auf einer ebenen Fläche steht.

4



Falls gewünscht, können Sie den Stuhl verstellen.

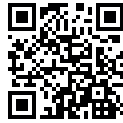
Bienvenue dans la famille FlinQ

Merci d'avoir choisi l'un de nos articles! Pour assurer un fonctionnement et une précision continus, veuillez lire attentivement ce manuel d'instructions avant utilisation et conservez-le pour référence future. Ignorer certaines procédures peut entraîner une lecture incorrecte et une utilisation incorrecte de ce produit. Nous espérons que vous apprécierez votre nouveau produit FlinQ! Si l'article est accidentellement endommagé, défectueux ou cassé, vous avez droit à la garantie! N'hésitez pas à nous contacter pour toute question, commentaire ou suggestion à l'adresse e-mail fournie dans ce manuel.

Enregistrez votre produit de FlinQ Products

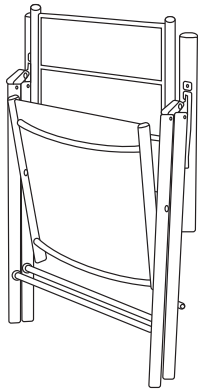
Vous êtes extrêmement prudent avec votre nouveau produit et nous le comprenons. Enregistrez maintenant gratuitement votre produit et profitez de:

- ✓ Un an de **garantie** supplémentaire (2+1)
- ✓ **Soutien** personnel
- ✓ **Certificat de garantie** numérique
- ✓ Manuel **numérique**



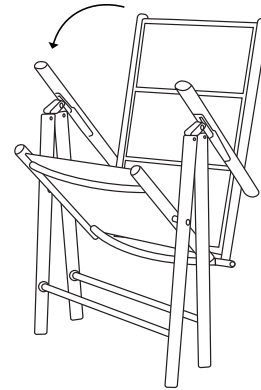
Scannez le code QR ou visitez flinqproducts.nl/registration

1



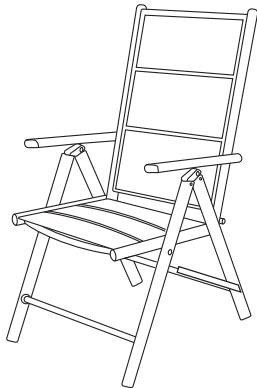
Retirez le(s) fauteuil(s) de l'emballage et jetez le reste du matériel d'emballage.

2



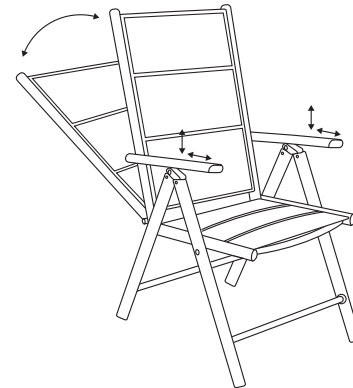
Déployez la chaise en veillant à la placer sur une surface plane.

3



Veiller à ce qu'il soit placé sur une surface plane.

4



Si vous le souhaitez, vous pouvez régler la chaise.

Declaration of Conformity

Hereby we:

Company:

FlinQ & Co B.V.

Address:

Nijverheidslaan 6E
1382 LH Weesp
The Netherlands

Declare under the sole responsibility that the following equipment:

FlinQ Foldable Chair Luma

Brand:

FlinQ

Product name:

FlinQ Foldable Chair Luma

Barcode / EAN:

8721284754282
8721284754299

Product Rating:

-

Product type:

Outdoor Furniture > Chairs

Production date:

2025

Produced in:

China

Authorized signature:

Signed by:



Name:

Erwin Honing

Title:

CEO

Place:

1382 LH Weesp, The Netherlands

Date:

18-12-2025

Conforms that the listed products comply with the following safety and hazardous substance restrictions in electrical and electronic equipment requirements of the relevant European harmonization directives (EU) 2023/988, 2011/65/EU, 2015/863/EU and all modifications . Conformity is guaranteed by the CE symbol. This product has been tested according to harmonized standards and specifications of the Community legislation of the EU, the applicable versions are valid in 03-11-2024 ((EU) 2023/988) 03-11-2024 (2011/65 /EU, 2015/863/EU) (test date). The full text of the EU declaration of conformity is available at the following internet address: www.flinqproducts.nl

TECHNICAL CHANGES SUBJECT TO FURTHER DEVELOPMENTS
General Product Safety Regulation (EU) 2023/988
Reduction of hazardous substances (ROHS) directive 2011/65 / EU +
2015/863 / EU