



NOVAQ FIETSSPIEGEL

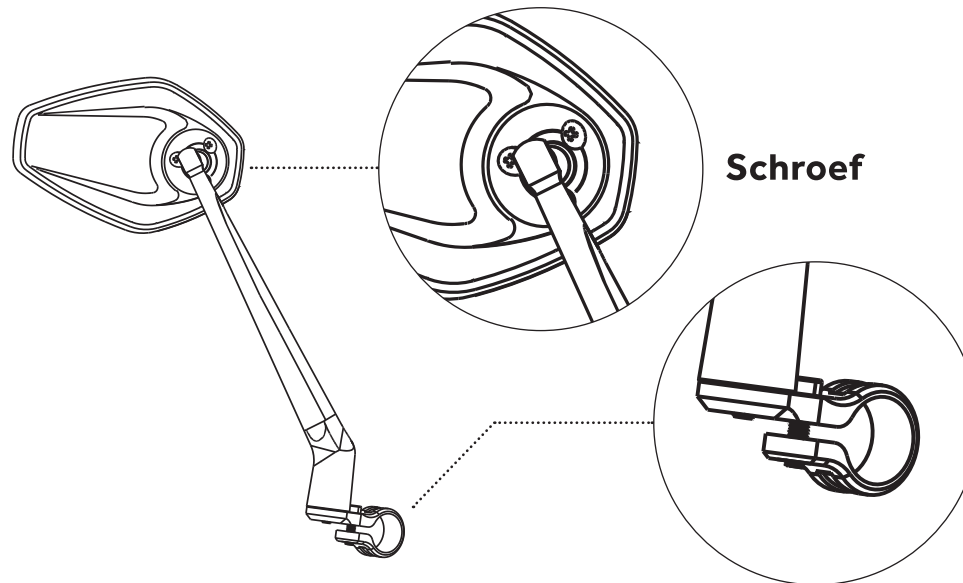
MONTAGE INSTRUCTIE

Wat je ontvangt

1 Fietsspiegel (links)
1 Montage instructie

Wat heb je nodig?

1 Inbussleutel (4mm)

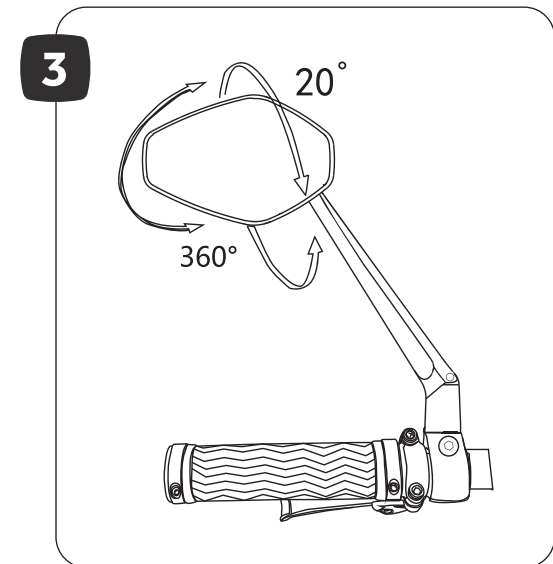
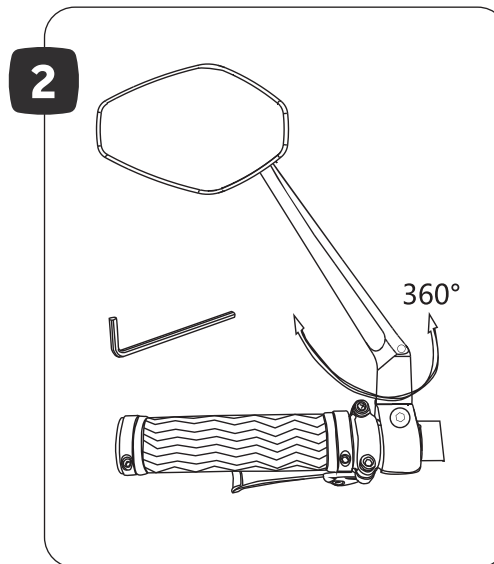
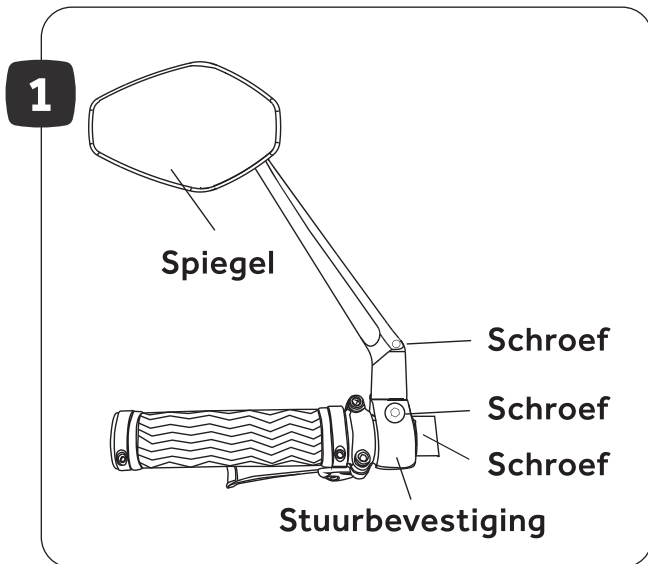


Schroef

Klembevestiging

Past op sturen met een
diameter van 21 - 31,8 mm





STAP 1

Plaats de spiegel op het stuur

Open de klembevestiging en plaats deze om het stuur op de gewenste positie.

Zorg dat de spiegelarm in de juiste richting wijst, maar draai de schroeven nog niet vast.

STAP 2

Schroeven vastdraaien & arm instellen

Gebruik de 4 mm inbussleutel om de schroeven met lichte kracht vast te draaien.

De spiegelarm kan 360° worden gedraaid, zodat je de arm exact in de gewenste stand kunt zetten voordat je hem volledig vastzet.

STAP 3

Spiegelhoek instellen

Wanneer de spiegel goed bevestigd is, stel je als laatste de kijkhoek van de spiegel af.

De spiegel zelf kan ongeveer 20° kantelen, zodat je eenvoudig de ideale kijkhoek krijgt voor goed zicht naar achteren.